

MICRO



Impulsores a membrana

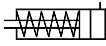


grupo **MICRO**

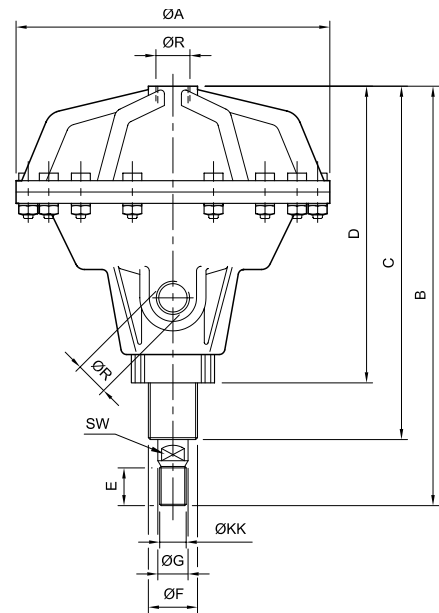
Tipo	Actuador neumático de simple efecto a membrana (impulsor)	
Diámetros	Ø 125	Ø 160
Carrera máxima	50 mm	60 mm
Conexión de aire	R 3/8"	R 1/2"
Conexión venteo (*)	R 3/8"	R 1/2"
Temperatura	Máx. 80 °C (176 °F)	
Presión de trabajo	Máx. 10 bar (145 psi)	



(*) Se puede conectar un silenciador para atenuar el ruido, o bien un regulador de escape con silenciador para, además, controlar la velocidad de avance.

Ø	
125	0.013.490.050
160	0.014.490.060

Ø A	B	C	D	E	Ø F	Ø G	Ø KK	Ø R	SW
166	222	187	157	20	M 26 x 1,5	16	M 14 x 1,5	R 3/8"	12
215	312	256	203	24	M 35 x 1,5	20	M 16 x 1,5	R 1/2"	17



Ø	Membrana de repuesto	Tuerca de montaje
125	0.900.000.385	0.900.000.387
160	0.900.000.386	0.900.000.388