

MICRO



## Válvulas para fluidos



ISO  
9001

ISO  
14001

grupo **MICRO**

**MICRO**  
AUTOMATIZACIÓN

Tipo ..... Válvulas y electroválvulas 2/2 a obturador, normal cerradas.  
 Posición de trabajo ..... Vertical, con la bobina hacia arriba.  
 Presión de trabajo ..... Máx. 10 bar (29...145 psi).  
 Fluido ..... Aire comprimido filtrado.  
 Caudal nominal ..... 7129 l/min (Kv = 110,7 l/min)  
 Temperaturas ..... -5...50 °C (23...122 °F).  
 Materiales ..... Cuerpo de aluminio, distribuidor interno de latón, guarnición de cierre de poliuretano, otros sellos de NBR.

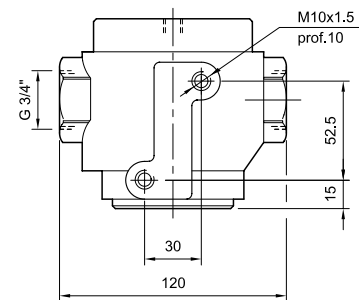
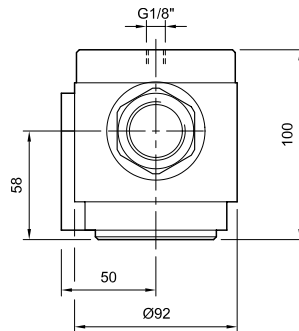


**Ejecuciones especiales (sólo bajo consulta):**

- Para operar con vacío o baja presión.
- Con alimentación independiente del pilotaje eléctrico.
- Normal abiertas para operar con vacío o baja presión.
- Para operar hasta 30 bar.

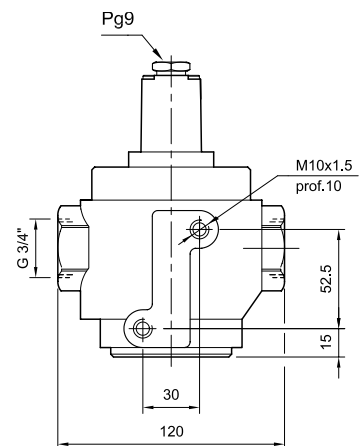
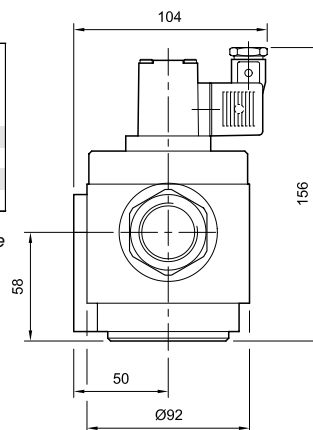
### Válvulas 2/2

	Ø G	Código	Kit de reparación
	G 3/4"	0.240.000.254	0.220.000.202



### Electroválvulas 2/2

	Ø G	Código	Kit de reparación
	G 3/4"	0.240.000.154 / ---	0.200.000.202



Para más características de los solenoides, ver el capítulo 5 de este manual.

En el código de la electroválvula, reemplazar los guiones por los valores de la columna código adicional, según la tensión seleccionada para el solenoide.

Código adicional / ---	Tensión
001	220V 50Hz - 240V 60Hz
002	110V 50Hz - 120V 60Hz
037	48V 50Hz - 48V 60Hz
003	24V 50Hz
004	12V 50Hz
005	220V 60Hz
006	110V 60Hz
007	24V 60Hz
008	12V 60Hz
009	190 Vcc
010	110 Vcc
011	48 Vcc
012	24 Vcc
013	12 Vcc

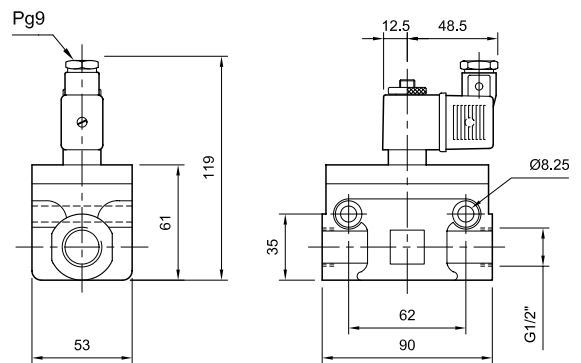
Tipo ..... Electroválvula 2/2 a membrana, normal cerrada.  
 Posición de trabajo ..... Vertical, con la bobina hacia arriba.  
 Presión de trabajo ..... Máx. 10 bar (145 psi).  
 Fluido ..... Aire comprimido filtrado.  
 Caudal nominal ..... 1932 l/min (Kv = 30 l/min).  
 Temperaturas ..... -5...50 °C (23...122 °F).  
 Materiales ..... Cuerpo de zamac, membrana de NBR.



	Ø G	Código	Kit de reparación
	G 1/2"	0.240.001.144 / ---	0.200.000.208

Para más características de los solenoides, ver el capítulo 5 de este manual.  
 En el código de la electroválvula, reemplazar los guiones por los valores de la columna código adicional, según la tensión seleccionada para el solenoide.

Código adicional	Tensión
/ ---	
101	220V 50Hz - 240V 60Hz
102	110V 50Hz - 120V 60Hz
137	48V 50Hz - 48V 60Hz
103	24V 50Hz - 24V 60Hz
104	12V 50Hz - 12V 60Hz
105	220V 60Hz
106	110V 60Hz
109	190 Vcc
110	110 Vcc
111	48 Vcc
112	24 Vcc
113	12 Vcc



Tipo ..... Válvulas y electroválvulas 3/2 a obturador, normal cerradas.

Posición de trabajo ..... Vertical, con la bobina hacia arriba.

Presión de trabajo ..... Máx. 10 bar (29...145 psi).

Fluido ..... Aire comprimido filtrado.

Conexiones ..... G3/4"      G1"      G1 1/4"

Caudal nominal (l/min). 7129      12236      15211

Factor Kv (l/min) ..... 110,7      190      236,2

Temperaturas ..... -5...50 °C (23...122 °F).

Materiales ..... Cuerpo de aluminio, distribuidor de latón, cierre frontal de poliuretano, otros sellos de NBR.

**Condiciones especiales (sólo bajo consulta):**

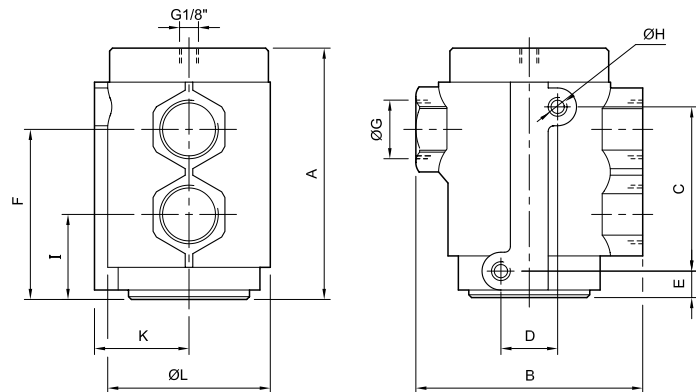
- Para operar con vacío o baja presión.
- Con alimentación independiente del pilotaje eléctrico.
- Normal abiertas para operar con vacío o baja presión.
- Para operar hasta 30 bar.



## Válvulas 3/2

	Ø G	Código	Kit de reparación
	G 3/4"	0.240.000.255	0.200.000.203
	G 1"	0.240.000.276	0.200.000.203
	G 1 1/4"	0.240.000.277	0.200.000.203

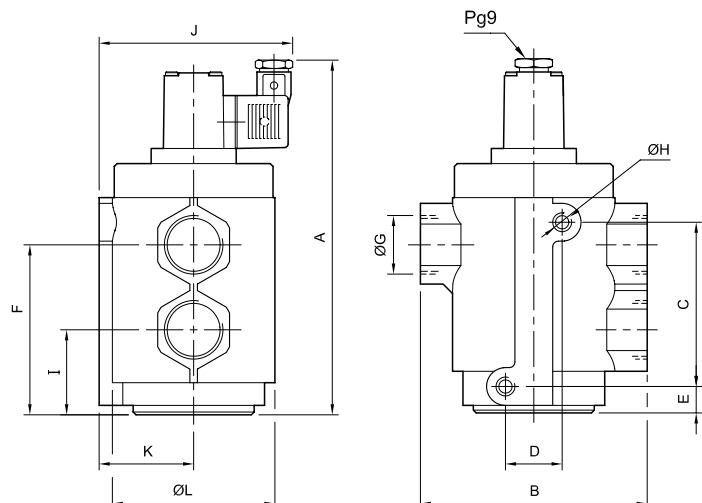
A	B	C	D	E	F	Ø H	I	K	Ø L
127	120	80	30	14	84	M10x1,5	39	50	92
143	132	100	40	15	95	M12x1,75	35	56	92
143	132	100	40	15	95	M12x1,75	35	56	92



## Electroválvulas 3/2

	Ø G	Código	Kit de reparación
	G 3/4"	0.240.000.155 / ---	0.200.000.203
	G 1"	0.240.000.176 / ---	0.200.000.203
	G 1 1/4"	0.240.000.177 / ---	0.200.000.203

A	B	C	D	E	F	H	I	K	Ø L	J
183	120	80	30	14	84	M10x1,5	39	50	92	104
199	132	100	40	15	95	M12x1,75	35	56	92	110
199	132	100	40	15	95	M12x1,75	35	56	92	110



Código adicional / ---	Tensión
001	220V 50Hz - 240V 60Hz
002	110V 50Hz - 120V 60Hz
037	48V 50Hz - 48V 60Hz
003	24V 50Hz
004	12V 50Hz
005	220V 60Hz
006	110V 60Hz
007	24V 60Hz
008	12V 60Hz
009	190 Vcc
010	110 Vcc
011	48 Vcc
012	24 Vcc
013	12 Vcc

Para más características de los solenoides, ver el capítulo 5 de este manual.

En el código de las electroválvulas, reemplazar los guiones por los valores de la columna código adicional, según la tensión seleccionada para el solenoide.

Tipo..... Válvulas 2/2 de actuación axial, pilotadas neumáticamente. De simple efecto (normal cerrada o normal abierta) o de doble efecto.

Conexiones del mando G 1/8", con superficie según norma NAMUR.

Presión del fluido..... Máx. 16 bar (232 psi).

Presión de pilotaje..... Vacío: 740 mm de Hg (97,4%).  
Simple efecto: 4,2...8 bar (60...116 psi).  
Doble efecto: 3...8 bar (44...116 psi).

Temperaturas..... -20...150 °C (-4...302 °F).

Fluidos..... Sellos de VITÓN: agua, aire, aceites, grasas, hidrocarburos.  
Sellos de EPDM: agua caliente, aire, vapor. Aire comprimido filtrado.

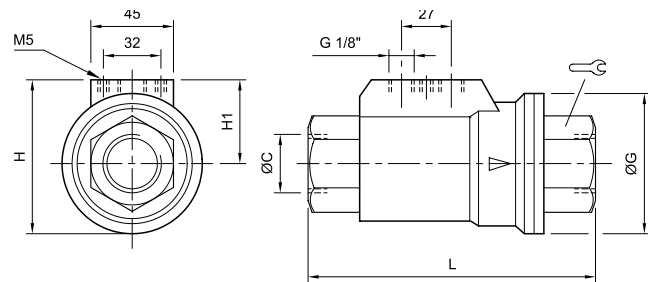
Fluido de pilotaje ..... Cuerpo y distribuidor interno de latón niquelado, asiento de cierre de latón niquelado con arandela de acero inoxidable y junta de PTFE, resorte de acero fosfatado, sellos de vitón o EPDM (según modelo).

Materiales.....

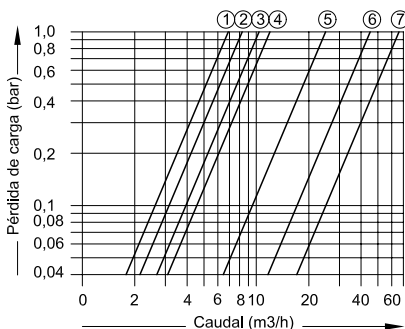


Ø C	Pasaje	Simple efecto normal cerrada		Simple efecto normal abierta		Doble efecto	
		Sellos de vitón	Sellos de EPDM	Sellos de vitón	Sellos de EPDM	Sellos de vitón	Sellos de EPDM
G 3/8"	10	0.442.021.017 / 020	0.442.021.017 / 030	0.442.121.017 / 020	0.442.121.017 / 030	0.442.221.017 / 020	0.442.221.017 / 030
G 1/2"	15	0.442.021.521 / 020	0.442.021.521 / 030	0.442.121.521 / 020	0.442.121.521 / 030	0.442.221.521 / 020	0.442.221.521 / 030
G 3/4"	20	0.442.022.027 / 020	0.442.022.027 / 030	0.442.122.027 / 020	0.442.122.027 / 030	0.442.222.027 / 020	0.442.222.027 / 030
G 1"	25	0.442.022.534 / 020	0.442.022.534 / 030	0.442.122.534 / 020	0.442.122.534 / 030	0.442.222.534 / 020	0.442.222.534 / 030
G 1 1/4"	32	0.442.023.242 / 020	0.442.023.242 / 030	0.442.123.242 / 020	0.442.123.242 / 030	0.442.223.242 / 020	0.442.223.242 / 030
G 1 1/2"	40	0.442.024.049 / 020	0.442.024.049 / 030	0.442.124.049 / 020	0.442.124.049 / 030	0.442.224.049 / 020	0.442.224.049 / 030
G 2"	50	0.442.025.048 / 020	0.442.025.048 / 030	0.442.125.048 / 020	0.442.125.048 / 030	0.442.225.048 / 020	0.442.225.048 / 030

Ø C	Ø G	H	H <sub>1</sub>	L	
G 3/8"	46	54	31	98	22
G 1/2"	52	60	35	112	27
G 3/4"	64	70	38	135	33
G 1"	69	76	41,5	143	41
G 1 1/4"	86	91	48	165	50
G 1 1/2"	96	102	54	180	60
G 2"	109	115	60,5	207	75



Nota: por su diseño sencillo, con una única parte en movimiento y sus reducidas dimensiones, su aplicación es aconsejada en sustitución de válvulas esféricas o similares con actuador de accionamiento.



- (1) 3/8" Kv= 6,9
- (2) 1/2" Kv= 8,8
- (3) 3/4" Kv= 11,4
- (4) 1" Kv= 14,5
- (5) 1 1/4" Kv= 27,9
- (6) 1 1/2" Kv= 48,8
- (7) 2" Kv= 68,9