

MICRO

Sensores



ISO
9001

ISO
14001

grupo **MICRO**

MICRO
AUTOMATIZACIÓN

Tipo Sensores inductivos cilíndricos para la detección de piezas metálicas en corriente continua

Montaje Al ras (blindados)

Conexión Cable de 3 hilos largo 3 m (5 m en M5), o conector M12

Normas Construidos según normas EN 60-947-5-2

Grado de protección IP 67 según IEC 529

Salida Normal abierta NA

Protecciones Contra inversión de polaridad y cortocircuitos

Indicación de estado Mediante LED

Tensión de trabajo 10...30 Vcc

Repetibilidad \pm 5 % de la distancia nominal de detección

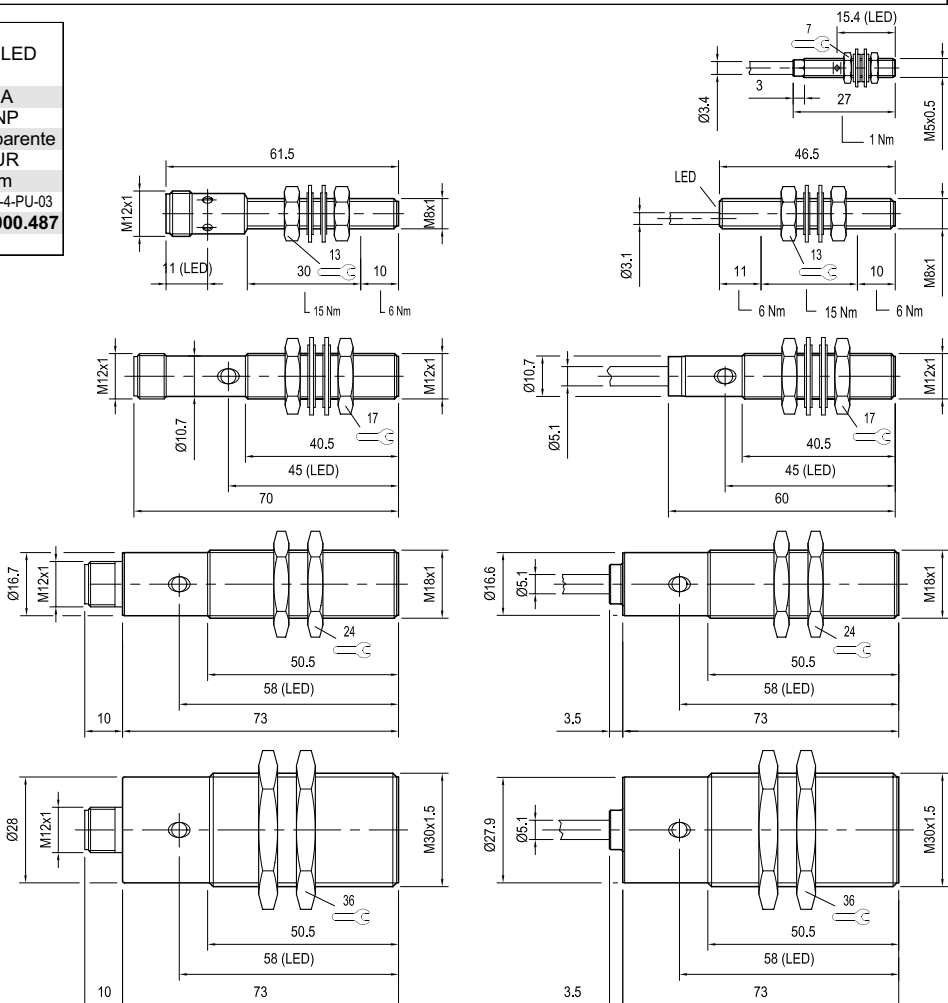
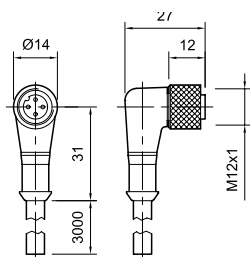
Temperatura ambiente .. -25...70 °C (-13...158 °F)

Materiales Cuerpo de latón niquelado (acero inox. en M5 y M8); superficie activa de PA12 (POM en M5 y M8)



Diámetro	M5 x 0,5	M8 x 1	M12 x 1	M18 x 1	M30 x 1,5
Dist. nominal (mm)	1	1,5	2	5	10
Corriente a 25 °C (mA)	<100	200	200	200	200
Frecuencia (Hz)	2000	1500	1500	750	300
Tipo	BES 516-3005-E4-C-PU-05	BES M08EL-PSC15B-BV03-002	BES M12ML-PSC20B-BV03-002	BES M18ML-PSC50B-BV03-002	BES M30ML-PSC10B-BV03-002
Salida PNP Con cable	0.900.000.261	0.900.000.629	0.900.000.483	0.900.000.485	0.900.000.634
Tipo		BES M08EL-PSC15B-S04-002	BES M12ML-PSC20B-S04G-002	BES M18ML-PSC50B-S04G-002	BES M30ML-PSC10B-S04G-002
Salida PNP Con conector		0.900.000.630	0.900.000.484	0.900.000.486	0.900.000.635
Tipo	BES 516-3006-E4-C-PU-05	BES M08EL-NSC15B-BV03-002	BES M12ML-NSC20B-BV03-002	BES M18ML-NSC50B-BV03-002	BES M30ML-NSC10B-BV03-002
Salida NPN Con cable	0.900.000.262	0.900.000.631	0.900.000.632	0.900.000.633	0.900.000.636

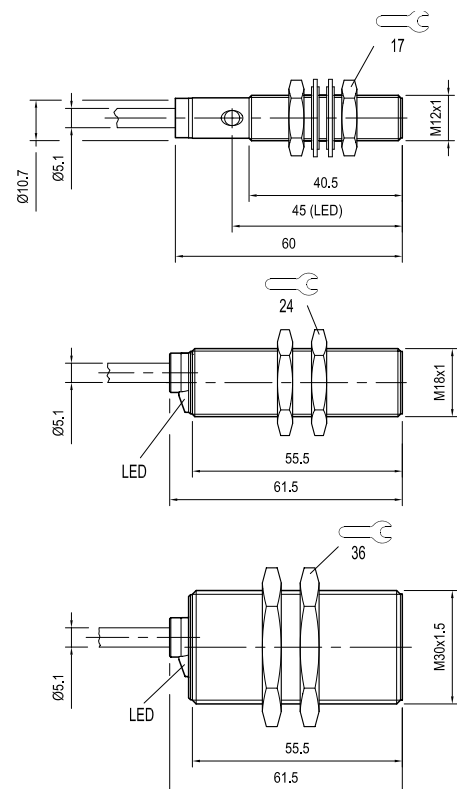
Conector M12	Sin LED	Con LED
Contacto	NA	NA
Salida	-	PNP
Cuerpo	Opaco	Transparente
Cable	PVC	PUR
Largo cable	3m	3m
Tipo	BKS S20-1-03	BKS S20-4-PU-03
Código	0.900.000.637	0.900.000.487



Tipo	Sensores inductivos de 2 hilos para la detección de piezas metálicas en corriente continua o alterna
Montaje	Al ras (blindados)
Conexión	Mediante cable de 3 m
Normas	Construidos según normas EN 60-947-5-2
Clase de protección	IP 67 según IEC 529
Salida	Normal abierta NA
Indicación de estado	Mediante LED
Tensión de trabajo	20...250 V cc/ca
Repetibilidad	± 5%
Histéresis	± 15%
Protecciones	Contra cortocircuitos
Temperatura ambiente ..	-25 a 70 °C (-13...158 °F)
Materiales	Cuerpo de acero inoxidable (M12) o de latón niquelado (M18 y M30)



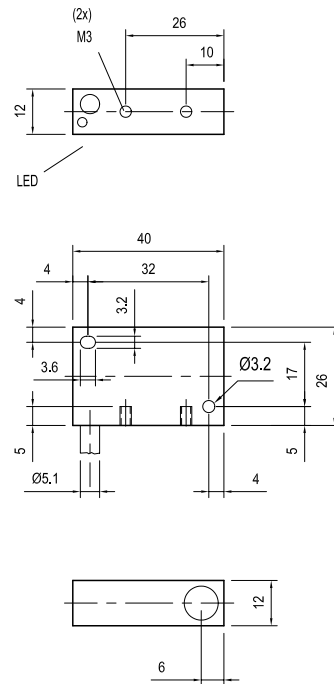
Diámetro	M12 x 1	M18 x 1	M30 x 1,5
Dist. nominal de detección (mm)	2	5	10
Corriente a 25 °C (mA)	<130	<250	<250
Frecuencia de conmutación (Hz)	máx. 1000	máx. 400	máx. 150
Tipo	BES 516-207-BO-E-03	BES 516-211-E4-E-03	BES 516-215-E4-E-03
Código	0.900.000.273	0.900.000.274	0.900.000.275



Tipo	Sensor inductivo rectangular de tres hilos para la detección de piezas metálicas en corriente continua
Montaje	Al ras (blindados)
Conexión	Mediante cable de 2 m
Normas	Construidos según normas EN 60-947-5-2
Protección	IP 67 según IEC 529
Salida	Normal abierta NA
Indicación de estado	Mediante LED
Tensión de trabajo	10...30 Vcc
Repetibilidad	± 5%
Histéresis	± 15%
Protecciones	Térmica contra cortocircuitos
Temperatura ambiente ..	-25 a 70 °C (-13...158 °F)
Materiales	Cuerpo y superficie activa de PBTB



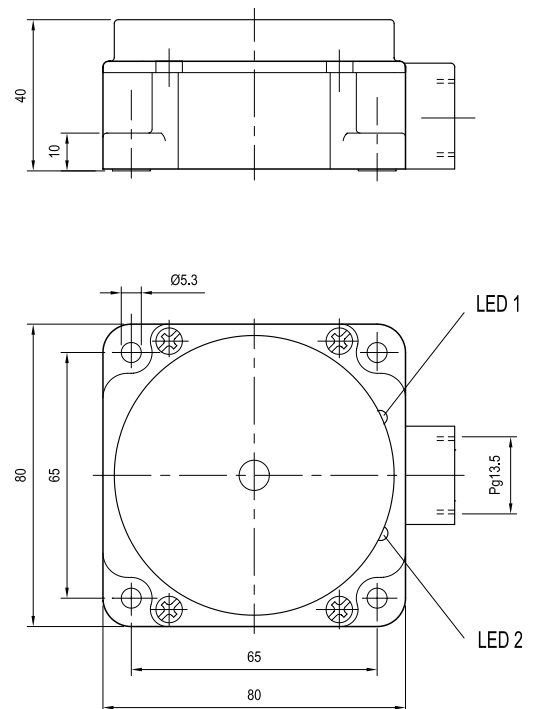
Diámetro	40 x 26 x 12	40 x 26 x 12
Dist. de detección (mm)	2	2
Corriente a 25 °C (mA)	<130	<130
Frecuencia de conmutación (Hz)	máx. 800	máx. 800
Tipo	BES 517-347-M1-Y-03	BES 517-345-M1-Y-03
Salida PNP	0.900.000.271	
Salida NPN	0.900.000.272	



Tipo	Sensores inductivos de 2 hilos para la detección de piezas metálicas en corriente continua o alterna
Conexión	Mediante bornera
Montaje	No enrasado
Normas	Construidos según normas EN 60-947-5-2
Clase de protección	IP 67 según IEC 529
Salida	NA + NC (programable)
Indicación de estado	Mediante LED
Tensión de trabajo	20...250 V cc/ca
Repetibilidad	<5% al 2% de la dist. nominal de detección
Histéresis	Típica 5% de la distancia nominal
Protecciones	Contra cortocircuitos y contra polaridad incorrecta
Temperatura ambiente ..	-25 a 70 °C (-13...158 °F)
Materiales	Cuerpo y superficie activa de PBTP



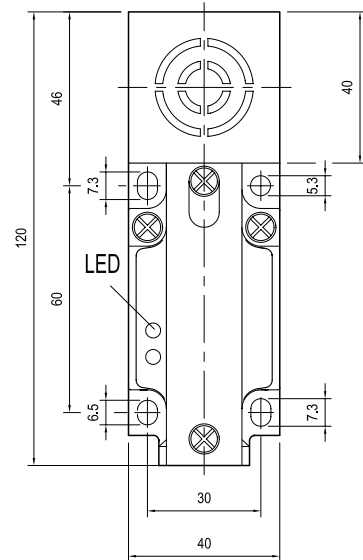
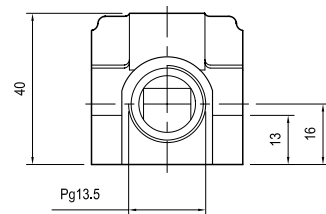
Dimensiones	80 x 80 x 40
Dist. nominal de detección (mm)	50
Tensión (V)	20...250 V ca/cc
Corriente a 25 °C (mA)	máx. 250
Frecuencia de conmutación (Hz)	máx. 25
Tipo	BES 517-224-P5
Código	0.900.000.488



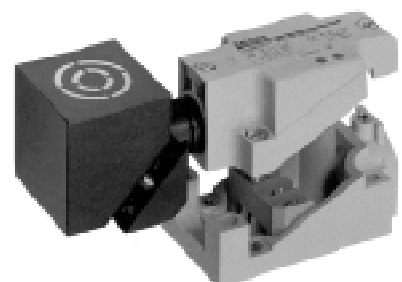
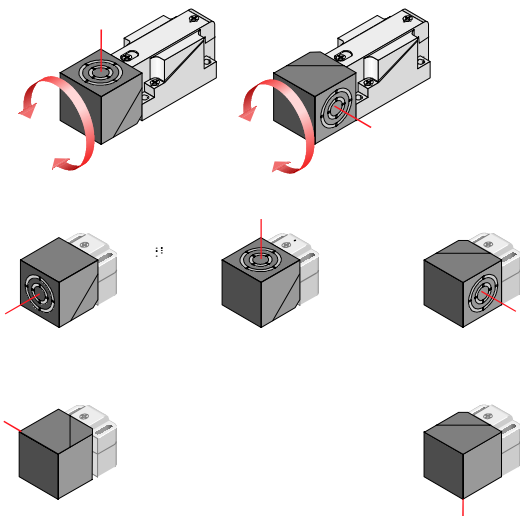
- Tipo Sensores inductivos para la detección de piezas metálicas en corriente continua o alterna, con cabezal orientable
- Montaje No enrasados
- Conexión Bornera para 4 hilos (cc) ó 2 hilos (ca)
- Clase de protección IP 67 según IEC 529
- Salida NA + NC - PNP (modelo de cc)
- Indicación de estado Mediante LED. El modelo de cc tiene además LED indicador de tensión.
- Repetibilidad $\pm 5\%$
- Protecciones Contra cortocircuitos e inversión de polaridad
- Temperatura ambiente .. -25 a 70 °C (-13...158 °F)
- Materiales Cuerpo y superficie activa de PBTP



Modelo	Para corriente continua	Para corriente alterna
Dist. nominal de detección (mm)	40	30
Tensión de trabajo	10...55 Vcc	20...250 V ca/cc
Corriente a 25 °C (mA)	200	250
Frecuencia de conmutación (Hz)	50	<100
Tipo	BES 517-132-P7-H	BES 517-223-P5-E
Código del sensor	0.900.000.638	0.900.000.639



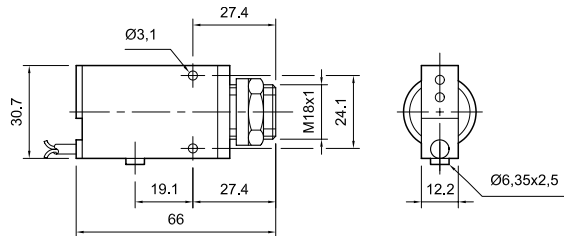
Posiciones de la cabeza de detección



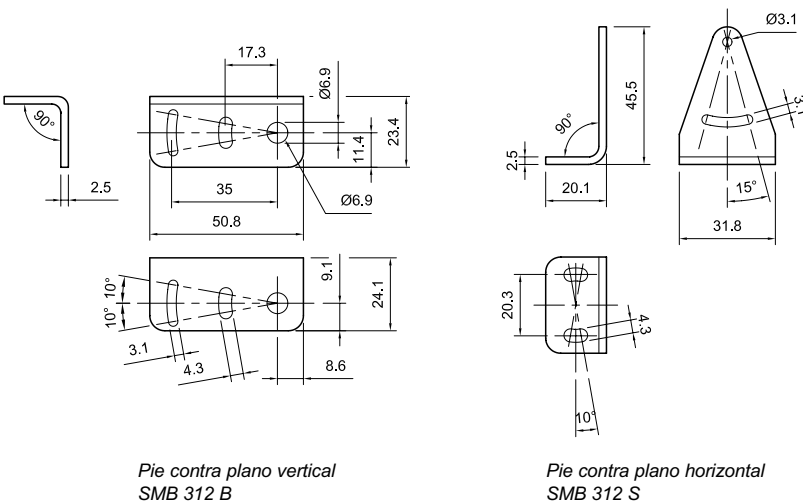
- Tipo Sensor por reflexión de su propio haz infrarrojo. Con botón de programación TEACH que ajusta automáticamente funciones NA/NC y la sensibilidad.
- Tensión 10...30 Vcc
- Alcance 380 mm
- Salida PNP + NPN; NA + NC
- Corriente máx. 150 mA a 25 °C (100 mA a 70 °C)
- Indicaciones Mediante LEDs
- Protección Contra inversión de polaridad y transitorios. Contra cortocircuitos en la salida
- Grado de protección NEMA 1, 2, 3, 4, 4x, 6, 12 y 13; IP 67
- Repetibilidad 0,1 ms
- Respuesta 0,5 ms
- Conexión Cable de 5 hilos, largo 2 m
- Temperatura -20...70 °C (-4...158 °F)
- Materiales Cuerpo de poliester reforzado encapsulado, lente de acrílico y tornillos de acero inoxidable.



Descripción	Código
Sensor por reflexión	0.900.000.278
Pie contra plano vertical SMB 312 B	0.900.000.279
Pie contra plano horizontal SMB 312 S	0.900.000.280



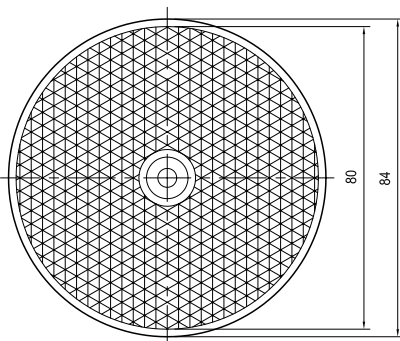
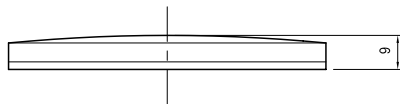
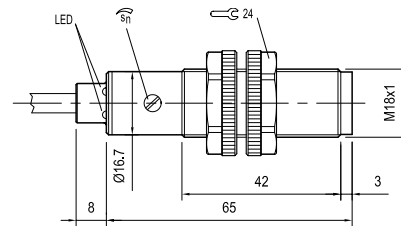
LED bicolor verde/rojo indicando tensión, recepción de señal y otras funciones. LED amarillo para funciones de programación e indicación de salida.



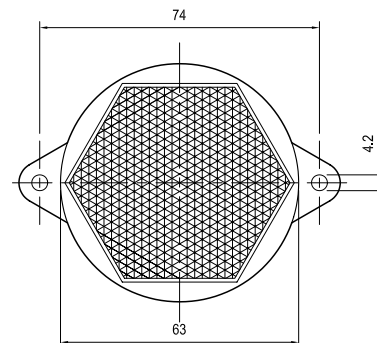
- Tipo Sensores por reflexión de su propio haz infrarrojo con filtro de polarización. El modelo difuso refleja sobre el objeto a detectar, mientras que el modelo reflexivo lo hace sobre un reflector.
- Normas Construidos según normas EN 60-947-5-2
- Tensión 10...30 Vcc
- Alcance Difuso: 400 mm - Reflexivo: 2 m
- Salida NA + NC - PNP + NPN
- Corriente. £ 150 mA (£ 30 mA en vacío)
- Indicación de estado Mediante LED
- Estabilidad y sensibilidad LED de ayuda y potenciómetro de 0...270°
- Protección..... Contra cortocircuitos
- Tiempo de respuesta £ 1 ms (ON/OFF)
- Frecuencia..... 500 Hz
- Grado de protección IP 67 según IEC 529
- Conexión Cable de 4 hilos, largo 2 m
- Temperatura -5...55 °C (23...131 °F)
- Materiales Cuerpo de ABS, superficie activa de PMMA.



Descripción	Sensor difuso	Sensor reflexivo
Tipo	BOS 18K-5-C30-30-02	BOS 18K-5-B1,5-30-02
Código	0.900.000.640	0.900.000.641
Reflector tipo BOS R-1		0.900.000.643
Reflector tipo BOS R-10		0.900.000.642



Reflector BOS R-1 (alcance hasta 2m)

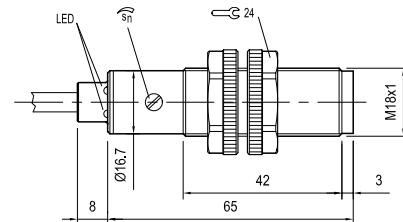


Reflector BOS R-10 (alcance menor a 2m)

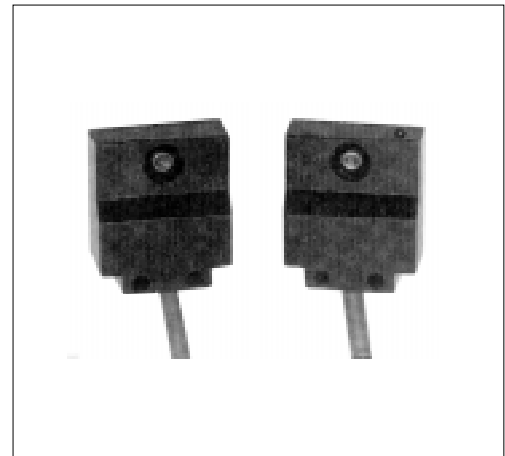
Tipo	Barrera cilíndrica que consta de un emisor y un receptor con el difundido formato cilíndrico M18.
Normas	Construidos según normas EN 60-947-5-2
Tensión	10...30 Vcc
Alcance	8 m
Salida	NA + NC - PNP + NPN
Corriente	£ 150 mA (£ 30 mA en vacío)
Protección	Contra cortocircuitos
Grado de protección	IP 67 según IEC 529
Indicación de estado	Mediante LED
Estabilidad y sensibilidad	LED de ayuda y potenciómetro de 0...270°
Frecuencia	500 Hz
Temperatura	-5...55 °C (23...131 °F)
Conexión	Cable de 4 hilos, largo 2 m
Materiales	Cuerpo de ABS, superficie activa de PMMA



Descripción	Código
Tipo	BLE 18K-5-F8-30-02 BLS 18K-5-G8-00-02
Barrera cilíndrica	0.900.000.644



Tipo	Barrera rectangular que consta de un emisor y un receptor, ideal para colocar a ambos lados de transportadores. Montados juntos y enfrentados, configuran un compacto sensor de ranura
Tensión	10...30 Vcc
Alcance	1800 mm
Salida	PNP + NPN
Corriente	Máx. 150 mA
Protección	Contra inversión de polaridad y falsos pulsos
Tiempo de respuesta	<10 ms (ON/OFF)
Indicación de estado	LED sólo en el receptor que se enciende al recibir luz modulada desde el emisor.
Grado de protección	Según NEMA 1, 3, 4, 12 y 13.
Conexión	Cable de 4 hilos, largo 1,8 m
Temperatura	0...50 °C (32...122 °F)
Materiales	Encapsulados en resina Lexan, protegidos contra humedad, vibración y corrosión.



Descripción	Código
Tipo	SE 61 E SE 61 R
Barrera rectangular	0.900.000.276

